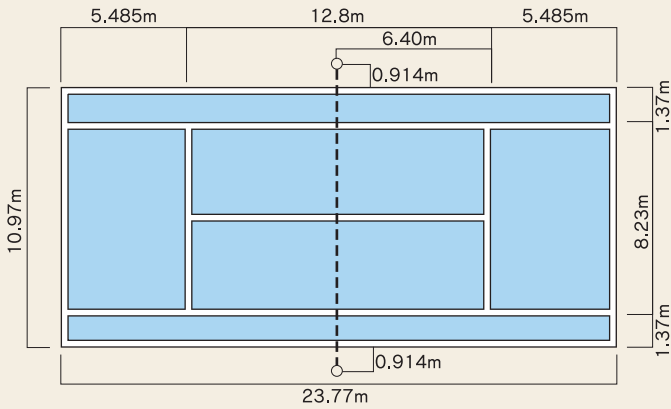
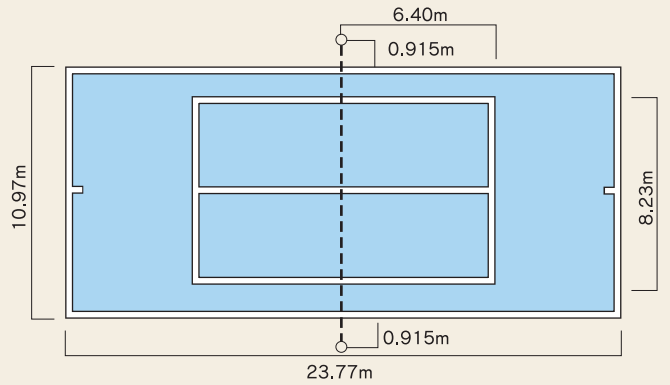


硬式テニス



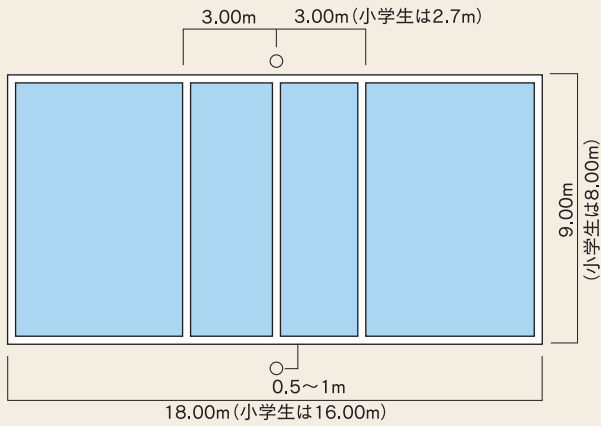
- ネット高さ 両サイド：1.07m
センター：0.914m
- ライン幅 ベースライン：10cm
センター・サービスライン・センターマーク：5cm
その他：2.5～5cm

ソフトテニス



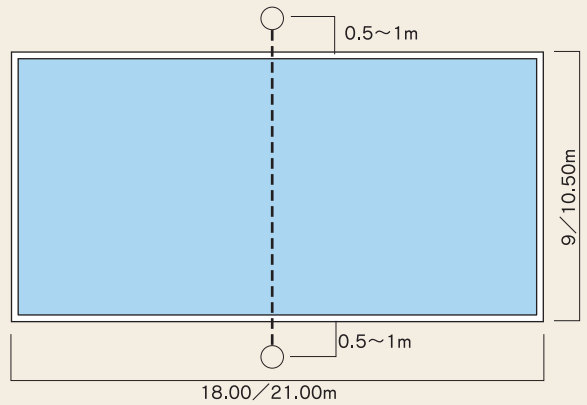
- ネット高さ 1.06～1.07m
- ライン幅 ベースライン：5～10cm
その他：5～6cm

6人制バレーボール (ライン幅5cm)



- ネット高さ
一般男子：2.43m 一般女子：2.24m
高校男子：2.40m 高校女子：2.20m (都道府県予選会のみ)
中学男子：2.30m 中学女子：2.15m
小学男子：2.00m 小学女子：2.00m

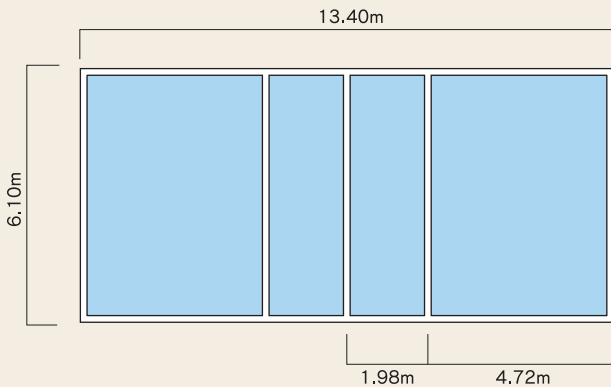
9人制バレーボール (ライン幅5cm)



● ネット高さ、コートサイズ

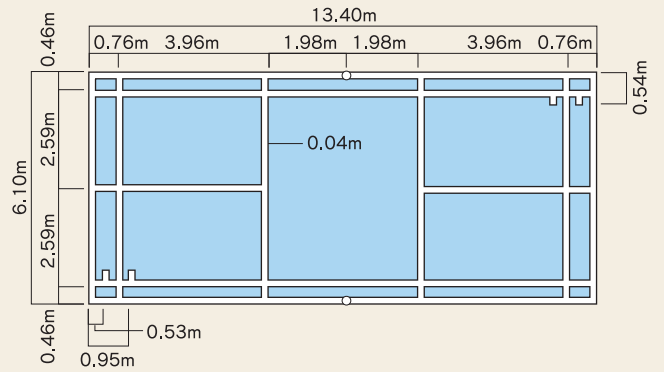
種別		ネット高	コート長	コート幅
男子	一般	2.38m	21m	10.5m
女子	一般	2.15m	18m	9m
	家庭婦人(ママさん)	2.05m		

ソフトバレー (ライン幅4cm)



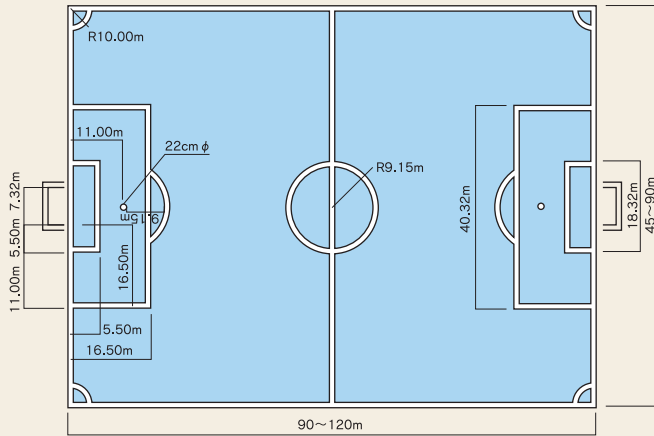
- ネット高さ
2m (一般～小学5、6年生)
1.8m (小学4年生以下)

バドミントン (ライン幅4cm)



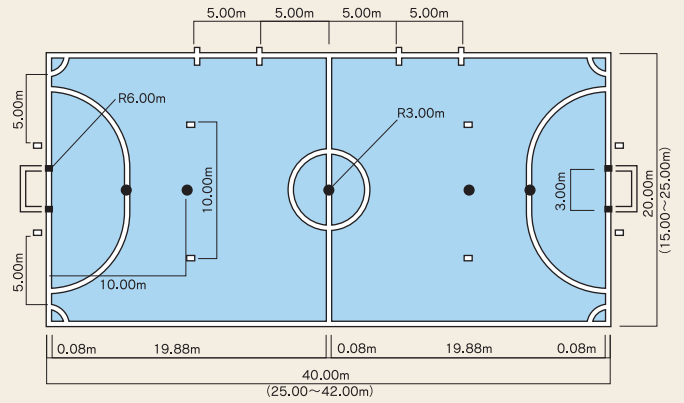
- ネット高さ 1.55m

サッカー (ライン幅12cm以下)



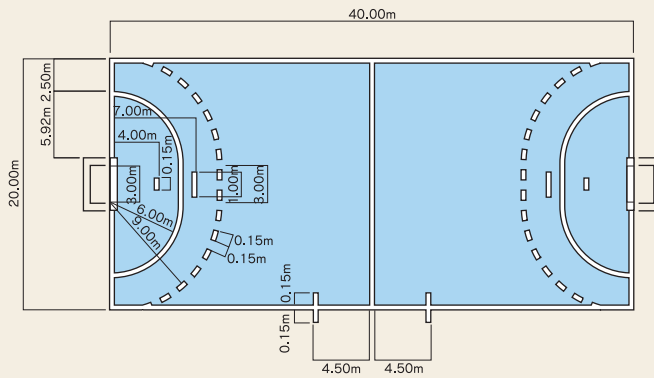
- 一般用ゴール内寸 7.32m幅×2.44m高
- ジュニア用ゴール内寸 5.00m幅×2.15m高

フットサル (ライン幅8cm)



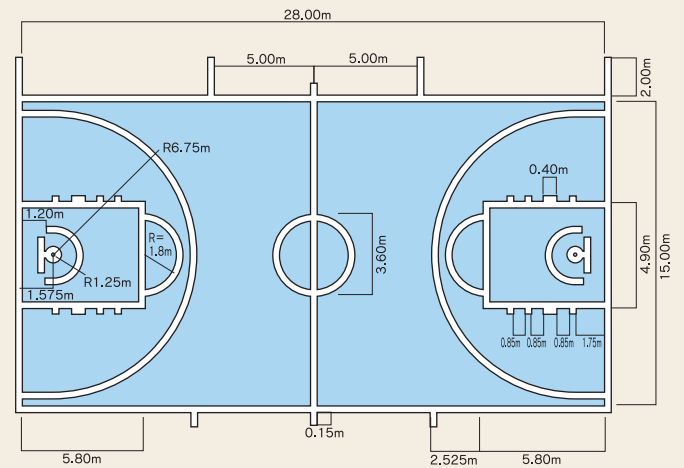
- ゴール内寸 3.00m幅×2.00m高

ハンドボール (ライン幅5cm)



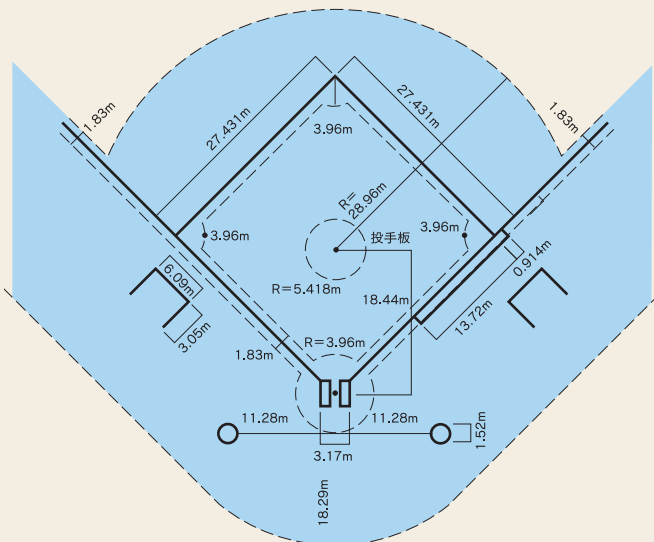
- ゴール内寸 3.00m幅×2.00m高

バスケット (ライン幅5cm)



- リング高さ 3.05m
- ミニバスケット 2.60m

野球 (ライン幅7.6cm)



ソフトボール (ライン幅7.6cm)

